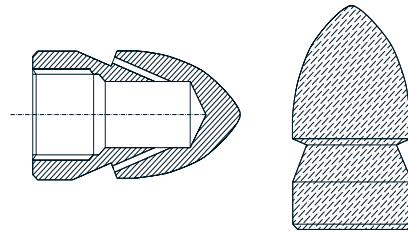


# Spolmunstycke 8102

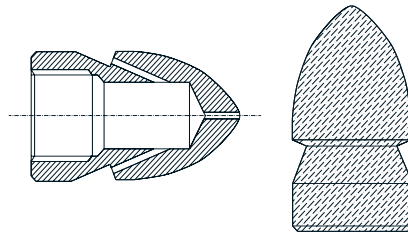
## Modell N2



Best. nr	Benämning	Längd i mm	Diame. i mm	Strål- vinkel	Antal hål	Hål dim. i mm	Vikt kg
8102-0013	Spolmunstycke 1/2" modell N2	45	29	20	6	1,5-1,8	0,13
8102-0019	Spolmunstycke 3/4" modell N2	65	40	20	6	1,8-2,2	0,35
8102-0025	Spolmunstycke 1" modell N2	85	49	20	8	2,6-3,2	0,80
8102-0032	Spolmunstycke 1 1/4" modell N2	100	51	20	8	2,6-3,2	0,81

# Spolmunstycke 8202

## Modell N2 med hål fram



Best. nr	Benämning	Längd i mm	Diame. i mm	Strål- vinkel	Antal hål	Hål dim. i mm	Vikt kg
8102-0013	Spolmunstycke 1/2" med hål fram mod. N2	45	29	20	6+1	1,5-1,8	0,13
8102-0019	Spolmunstycke 3/4" med hål fram mod. N2	65	40	20	6+1	1,8-2,2	0,35
8102-0025	Spolmunstycke 1" med hål fram mod. N2	85	49	20	8+1	2,6-3,2	0,80
8102-0032	Spolmunstycke 1 1/4" med hål fram N2	100	51	20	8+1	2,6-3,2	0,81

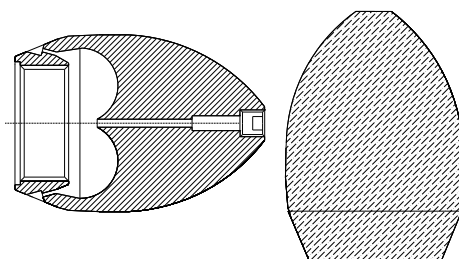
**Swe-Finn Trading Company AB**

BOGESUND · 185 93 VAXHOLM · TEL 08-544 306 50 · FAX 08-541 317 88  
E-mail: [info@swe-finn.se](mailto:info@swe-finn.se) <http://www.swe-finn.se>



# Spolmunstycke 8110

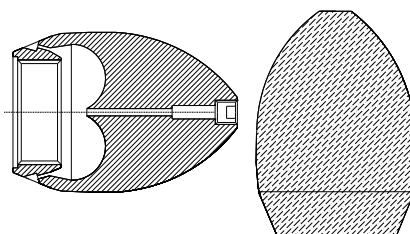
## Modell H10



Best. nr	Benämning	Längd i mm	Diame. i mm	Strål-vinkel	Antal hål	Hål dim. i mm	Vikt kg
8110-0010	Spolmunstycke 3/8" modell H10	46	29	13	6	1,0-1,6	0,17
8110-0013	Spolmunstycke 1/2" modell H10	53	34	13	6	1,5-2,2	0,32
8110-0019	Spolmunstycke 3/4" modell H10	54	39	13	6	1,8-2,5	0,38
8110-0025	Spolmunstycke 1" modell H10	82	54	18	8	2,5-3,2	1,19
8110-0032	Spolmunstycke 1 1/4" modell H10	94	64	18	8	2,5-3,2	1,93

# Spolmunstycke 8210

## Modell H10 med hål fram



Best. nr	Benämning	Längd i mm	Diame. i mm	Strål-vinkel	Antal hål	Hål dim. i mm	Vikt kg
8210-0010	Spolmunstycke 3/8" modell H10	46	29	13	6+1	1,0-1,6	0,17
8210-0013	Spolmunstycke 1/2" modell H10	53	34	13	6+1	1,5-2,2	0,32
8210-0019	Spolmunstycke 3/4" modell H10	54	39	13	6+1	1,8-2,5	0,38
8210-0025	Spolmunstycke 1" modell H10	82	54	18	8+1	2,5-3,2	1,19
8210-0032	Spolmunstycke 1 1/4" modell H10	94	64	18	8+1	2,5-3,2	1,93

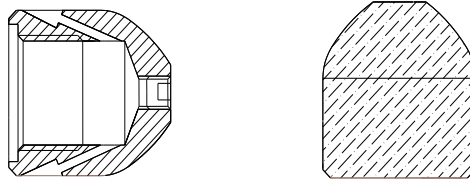
**Swe-Finn Trading Company AB**

BOGESUND · 185 93 VAXHOLM · TEL 08-544 306 50 · FAX 08-541 317 88  
E-mail: [info@swe-finn.se](mailto:info@swe-finn.se) <http://www.swe-finn.se>



# Spolmunstycke 8115/16

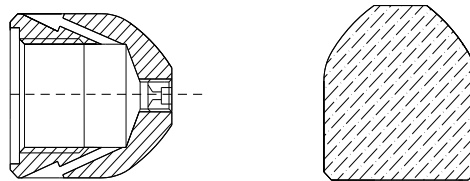
## Modell K15/K16



Best. nr	Benämning	Längd i mm	Diame. i mm	Strål-vinkel	Antal hål	Hål dim. i mm	Vikt kg
8115-0010	Spolmunstycke 3/8" modell K15	25	21	23	5	0,6-1,5	0,09
8116-0013	Spolmunstycke 1/2" modell K16	32	30	23	6	1,2-2,0	0,11

# Spolmunstycke 8215/16

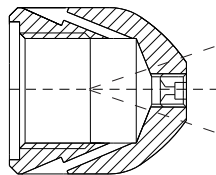
## Modell K15/K16 med hål fram



Best. nr	Benämning	Längd i mm	Diame. i mm	Strål-vinkel	Antal hål	Hål dim. i mm	Vikt kg
8215-0010	Spolmunstycke 3/8" hål fram mod. K15	25	21	23	5	0,6-1,5	0,09
8216-0013	Spolmunstycke 1/2" hål fram mod. K16	32	30	23	6	1,2-2,0	0,11

# Spolmunstycke 8315/16

## Modell I15/I16



Best. nr	Benämning	Längd i mm	Diame. i mm	Strål-vinkel	Antal hål	Hål dim. i mm	Vikt kg
8215-0010	Spolmunstycke 3/8" hål fram mod. K15	25	21	23	5		0,09
8216-0013	Spolmunstycke 1/2" hål fram mod. K16	32	30	23	6		0,11

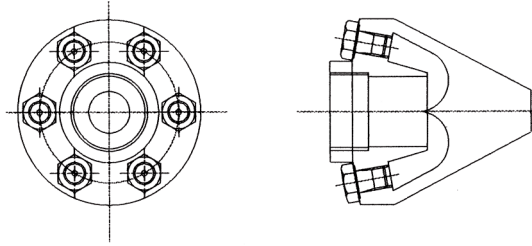
**Swe-Finn Trading Company AB**

BOGESUND · 185 93 VAXHOLM · TEL 08-544 306 50 · FAX 08-541 317 88  
E-mail: info@swe-finn.se <http://www.swe-finn.se>



# Spolmunstycke 8120

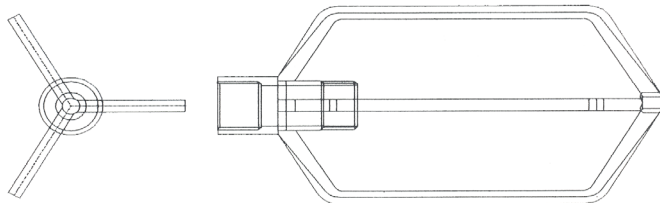
## Modell M8



Best. nr	Benämning	Längd mm	Diam mm	Stålvinkel	Antal hål	Hål diam. mm	Vikt kg
8120-0032	Spolmunstycke 1 1/4" modell M8	110	100	10	6	2,5 - 3,2	2,3

# Spolkälke 8351

## Modell T8



Best. nr	Benämning	Längd mm	Diam. mm	Strålvinkel	Antal hål	Hål diam. mm	Vikt kg
8351-0032	Spolkälke 1 1/4" modell T8	355	180				1,95

# Kätting 8376

Best. nr	Benämning
8376-0030	Rotskärarkätting härdad 3,0 mm
8376-0035	Rotskärarkätting härdad 3,5 mm
8376-0040	Rotskärarkätting härdad 4,0 mm
8376-0045	Rotskärarkätting härdad 4,5 mm
8376-0056	Rotskärarkätting härdad 5,6 mm
8376-0082	Rotskärarkätting härdad 8,2 mm



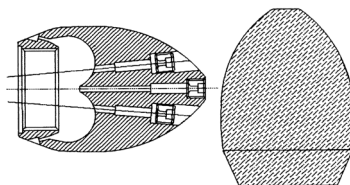
**Swe-Finn Trading Company AB**

BOGESUND · 185 93 VAXHOLM · TEL 08-544 306 50 · FAX 08-541 317 88  
E-mail: [info@swe-finn.se](mailto:info@swe-finn.se) <http://www.swe-finn.se>



# Spolmunstycke 8310

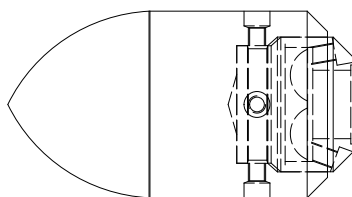
## Modell I10



Best. nr	Benämning	Längd i mm	Diame. i mm	Strål-vinkel	Antal hål	Hål dim. i mm	Vikt kg
8310-0010	Spolmunstycke 3/8" modell I10	46	29	13+5	6+4	1,2-1,6	0,17
8310-0013	Spolmunstycke 1/2" modell I10	53	34	13+5	6+4	1,5-2,0	0,32
8310-0019	Spolmunstycke 3/4" modell I10	54	39	13+5	6+4	1,8-2,5	0,38
8310-0025	Spolmunstycke 1" modell I10	82	54	18+5	8+4	2,5-3,0	1,19
8310-0032	Spolmunstycke 1 1/4" modell I10	94	64	18+5	8+4	2,5-3,0	1,93

# Spolmunstycke 8325

## Modell B9



Best. nr	Benämning	Längd i mm	Diame. i mm	Strål-vinkel	Antal hål	Hål dim. i mm	Vikt kg
8325-0032	Spolmunstycke 1 1/4" modell B9	215	110	20+10	10	1,5-4,0	10
8325-2032	Spolmunstycke 1 1/4" modell B9			20+10	10	1,5-4,0	20
8325-R032	Slitkropp för spolmunstycke B9		110				9,0
8325-R232	Slitkropp för spolmunstycke B9						19

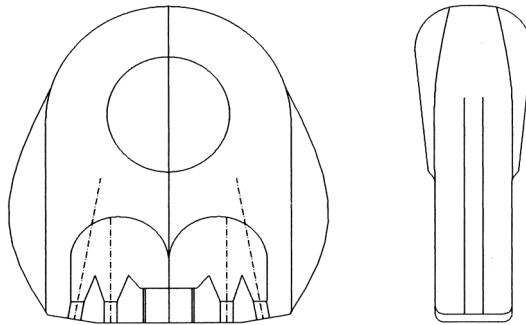
**Swe-Finn Trading Company AB**

BOGESUND · 185 93 VAXHOLM · TEL 08-544 306 50 · FAX 08-541 317 88  
E-mail: info@swe-finn.se <http://www.swe-finn.se>



# Spolmunstycke 8169

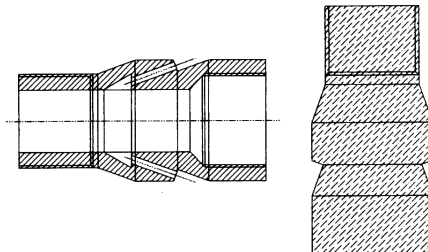
## Modell P9



Best. nr	Benämning	Längd mm	Diam mm	Stålvinkel	Antal hål	Hål diam. mm	Vikt kg
8169-0025	Spolmunstycke 1" modell P9	220	200	0+5	8	2,5 - 3,5	11,7

# Tandem 8355

## Modell T4



Best. nr	Benämning	Längd mm	Diam. mm	Strålvinkel	Antal hål	Hål diam. mm	Vikt kg
8351-0032	Spolkälke 1 1/4" modell T8	355	180	20	4	28	1,95

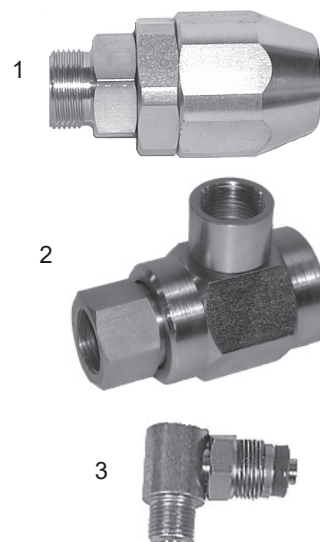
**Swe-Finn Trading Company AB**

BOGESUND · 185 93 VAXHOLM · TEL 08-544 306 50 · FAX 08-541 317 88  
E-mail: [info@swe-finn.se](mailto:info@swe-finn.se) <http://www.swe-finn.se>



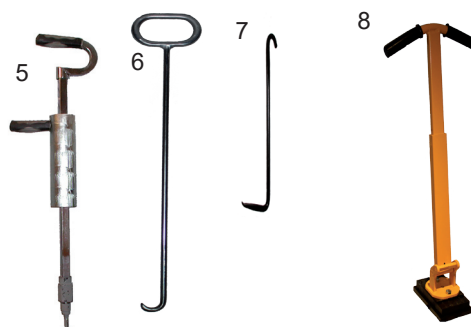
## Svivel 8410

Best. nr	Vinkel	Gänga	Arb. tryck Bar	Längd mm	Best. nr rep. sats	Bild nr
8410-1013	Rak	1/2"	350			1
8410-1019	Rak	3/4"	350			1
8410-1025	Rak	1"	350			1
8410-1032	Rak	1 1/4"	350			1
8410-2013	90	1/2"	350	78	8411-0013	2
8410-2019	90	3/4"	350	87	8411-0019	2
8410-2025	90	1"	350	124	8411-0025	2
8410-2032	90	1 1/4"	350	127	8411-0032	2
8410-2038	90	1 1/2"	350	155	8411-0038	2
8410-2050	90	2"	280	181	8411-0050	2
8410-5013	90	1/2"	350			3



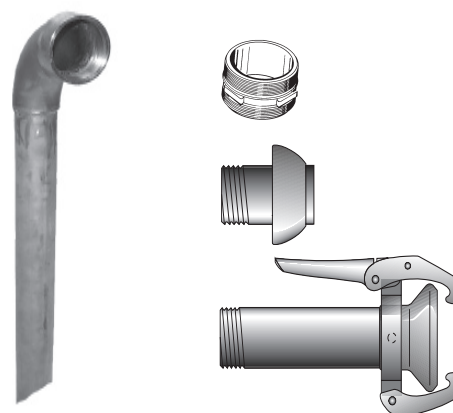
## Brunnslocks öppnare

Best. nr	Benämning	Vikt	Bild nr
8430-0001	Brunnslocks öppnare	5 kg	5
8430-0005	T-krok till ovan reservdel		
8431-0002	Brunnslyftare krok 800 mm		6
8432-0001	Brunnslyftare Krok		7
8431-0001	Brunnslyftare magnet		8



## Fatsug 8435

Best. nr	Benämning	Längd m	R-gga
8435-0050	Fatsug SS	1,2	2" inv
5317-5250	Nippel villa gänga utv		
5162-1028	Koppling KVG han 2"		
5162-1051	Koppling KVG Han 3"		
5162-1226	Koppling KMG hon 2"		
5162-1259	Koppling KMG hon 3"		



**Swe-Finn Trading Company AB**

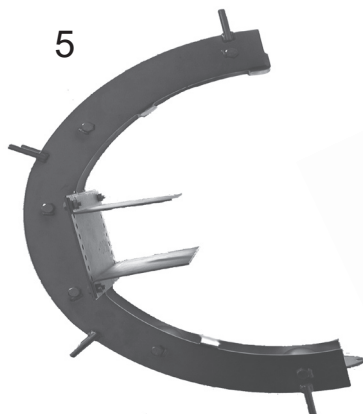
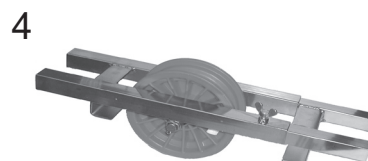
Bogesund 1 • 185 93 Vaxholm • Tel 08-544 306 50 • Fax 08-541 317 88

E-mail: [info@swe-finn.se](mailto:info@swe-finn.se)

<http://www.swe-finn.se>

# Slangspare 8415

Best. nr	Benämning	Längd m	Bild nr
8415-0000	Slangspare	3,0	1
8415-0015	Förlängningsrör	1,5	1
8415-0030	Förlängningsrör	3,0	1
8417-2020	Rensskopa di 200 mm	2,0	2
8417-2025	Rensskopa di 200 mm	2,5	2
8417-2030	Rensskopa di 200 mm	3,0	2
8418-xx10	Stenupptagare 3 klor	2,0	
8418-xx10	Stenupptagare 3 klor	2,5	
5418-xx10	Stenupptagare 3 klor	3,0	
8420-0010	Slangspare brunnslock		4
8422-0010	Slangspare väg-trumma		5
8424-0001	Metalldetektor liten		6
8424-0005	Metalldetektor	0,7	7



**Swe-Finn Trading Company AB**

Bogesund 1 • 185 93 Vaxholm • Tel 08-544 306 50 • Fax 08-541 317 88

E-mail: [info@swe-finn.se](mailto:info@swe-finn.se)

<http://www.swe-finn.se>